

Gravitációs szellőző bitumen fedésre Szigetelt DN 110

Gravitációs SZIGETELT szellőző elem

Kódszám: **K24**

Wirovent® ventilációs rendszer

Komplett gravitációs függőleges tető szellőző elem
SZIGETELT! Biztumenes fedés esetén átvezetővel egyben,
telepítése közvetlenül fedésre.

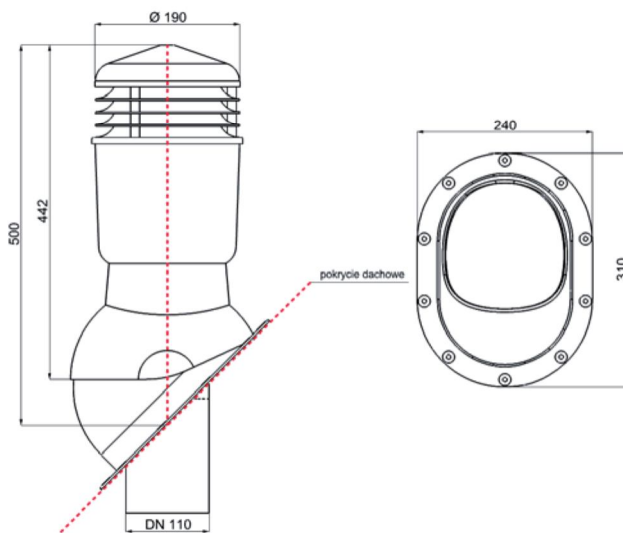


Adatok:

- Fedés típusa: meglévő bitumenes lemezre
- típus: szigetelt
- állítható szög: 5° - 45°
- Méretek: DN110 / H500 mm
- Csomag: 1pcs./set
- Csomag méret 46,5 x 24,5 x 35,5 cm
- Mennyiség raklapon (1,8 m): 34 db.
- Netto súly: 1,75 kg
- Brutto súly: 2,30 kg
- Beépített WASSERWAAGE
- anyag: PP – Polipropilén festve
UV álló

Jellemzők: wirplast.hu

méretrajz:



Available colors:



Lehetséges minden RAL színben előállítani! (Átutási idő 14 munkanap)

Csomag tartalma:

- szellőzőelem
- profilos átvezető
- tömítés
- 14 db. csavar az elemhez illő színben